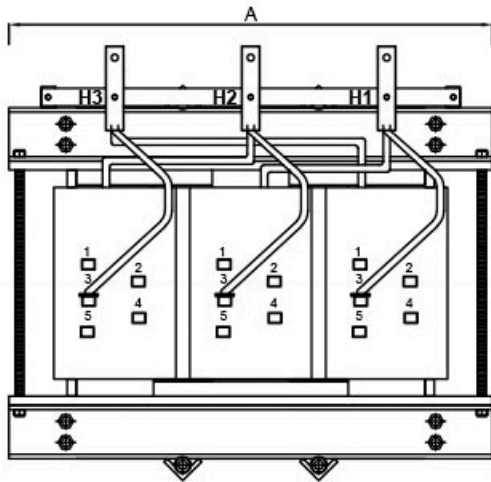
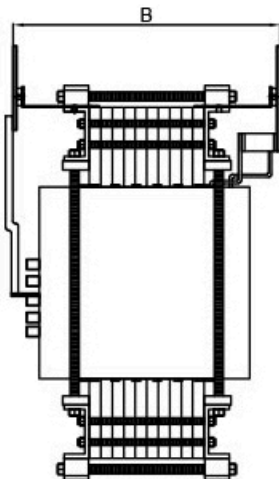


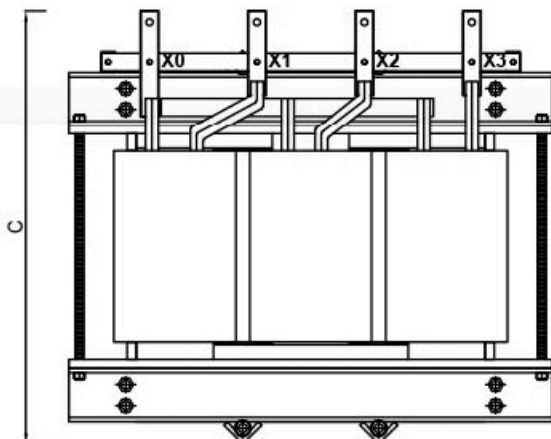
**VISTA FRONTAL**



**VISTA LATERAL**



**VISTA POSTERIOR**



**Aplicacion:**

Para instalarse en centros comerciales, clínicas, hospitales, sector industrial, edificios habitacionales, plantas generadoras renovables etc.

**Características:**

Conexiones Delta-Estrella; Estrella-Delta; Estrella-Estrella

Fabricados y probados conforme a las normas NMX-J-351-1 y NMX-J-351-2

Aislamientos de la clase "B", "F", "H"

Aislamiento clase 1.2 kV. N.B.A.I 10 kV.

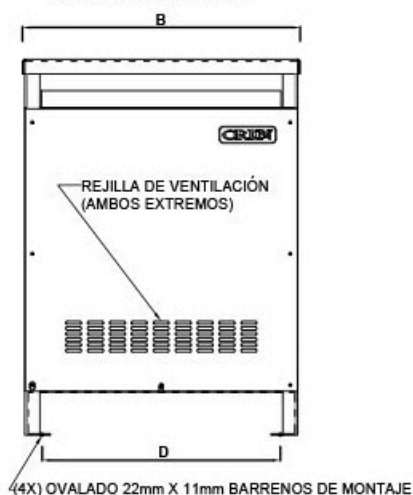
**DIMENSIONES GENERALES**

kVA	A	B	C	kg.
5	410	274	308	55
7,5	410	290	308	66
10	410	294	354	78
15	470	316	354	95
20	470	306	372	115
25	470	322	372	133
30	540	314	406	151
45	540	308	442	191
50	590	312	466	213
75	690	366	566	276
100	690	382	568	331
112,5	690	393	574	345
150	780	403	616	425
200	780	458	736	531
225	870	466	736	580
250	870	482	786	662
300	870	492	802	750
400	900	517	846	906
500	900	543	924	1109

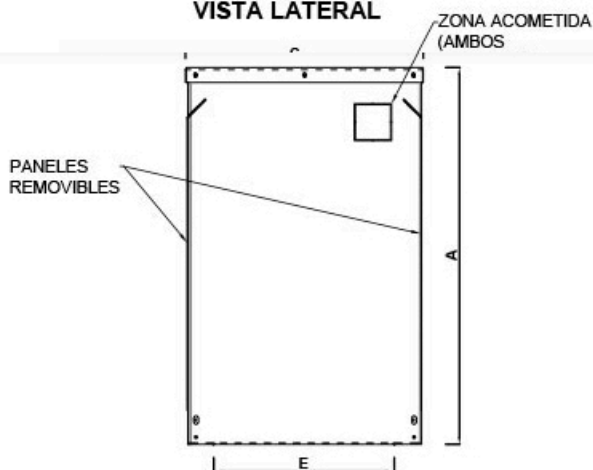
Masa y dimensiones aproximadas, cotas en mm Tolerancia  $\pm 2.5\%$

**TRANSFORMADOR DE DISTRIBUCIÓN  
TRIFÁSICO SECO  
CON GABINETE NEMA 1  
Capacidades desde 3 kVA hasta 750 kVA  
Clase 1,2 kV**

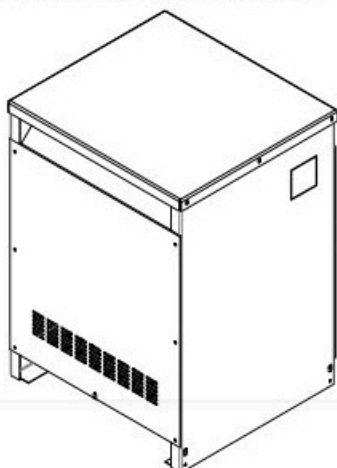
**VISTA FRONTAL**



**VISTA LATERAL**



**PERSPECTIVA ISOMETRICA**



**Aplicacion:**

Servicio en interiores.

Para instalarse en centros comerciales, clínicas, hospitales, sector industrial, edificios habitacionales, plantas generadoras renovables etc.

**Caracteristicas:**

Envoltentes construidos para uso interior con el fin de proporcionar un grado de protección al personal contra contacto accidental con el equipo encerrado y para proporcionar un grado de protección al equipo encerrado contra la caída de tierra.

Conexiones Delta-Estrella; Estrella-Delta; Estrella-Estrella

Fabricados y probados conforme a las normas NMX-J-351-1 y NMX-J-351-2

Aislamientos de la clase "B", "F", "H"

Aislamiento clase 1.2 kV. N.B.A.I 10 kV.

**Cotas en mm.**

kVA	A	B	C	D	E	MASA APROX(kg)
5	600	430	430	356	320	90
10	600	430	430	356	320	115
15	650	490	450	416	340	155
25	650	490	450	416	340	170
30	770	560	480	486	370	230
45	770	560	480	486	370	275
50	790	610	550	476	440	310
75	890	710	570	688	500	390
100	890	710	570	688	500	530
112,5	890	710	570	688	500	550
150	990	800	700	778	640	590
200	990	800	700	778	640	720
225	1080	890	720	868	660	790
250	1080	890	720	868	660	860
300	1080	890	720	868	660	960
400	1190	920	770	898	710	1150
500	1190	920	770	898	710	1370

Dimensiones aproximadas, favor de contactar al departamento de ventas para mayor información.