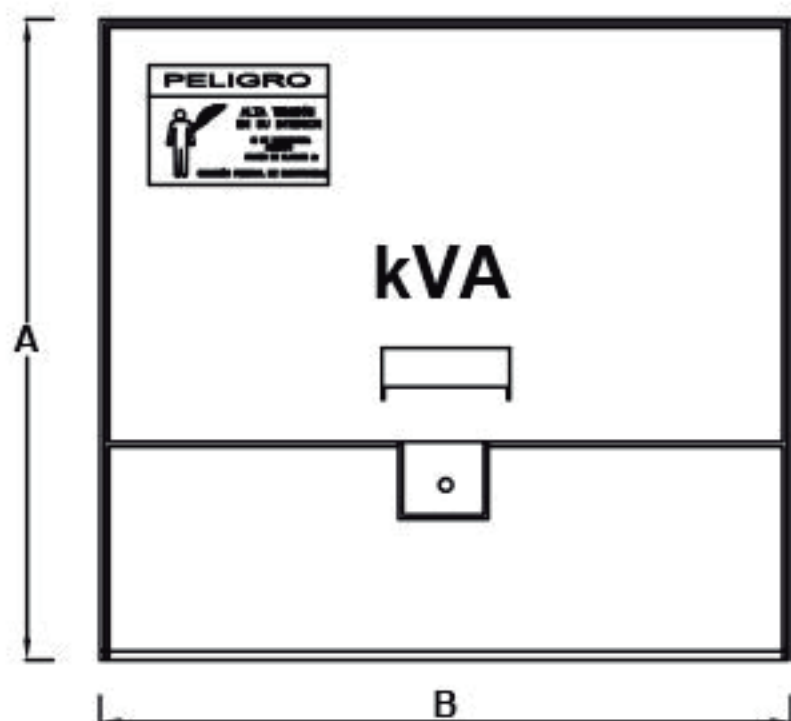


(Consultar tiempo de entrega)

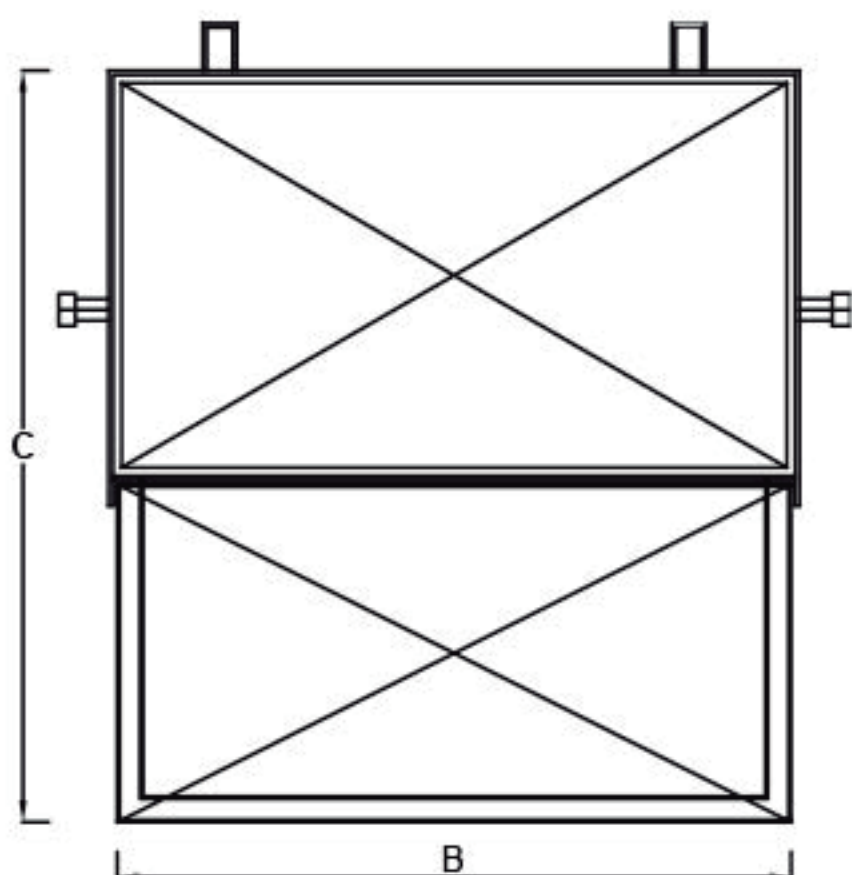


**TRANSFORMADOR MONOFASICO
DE DISTRIBUCIÓN TIPO PEDESTAL**
Auto enfriado-ONAN
Capacidades desde 30 kVA hasta 100 kVA
Clase 15 kV y 25 kV

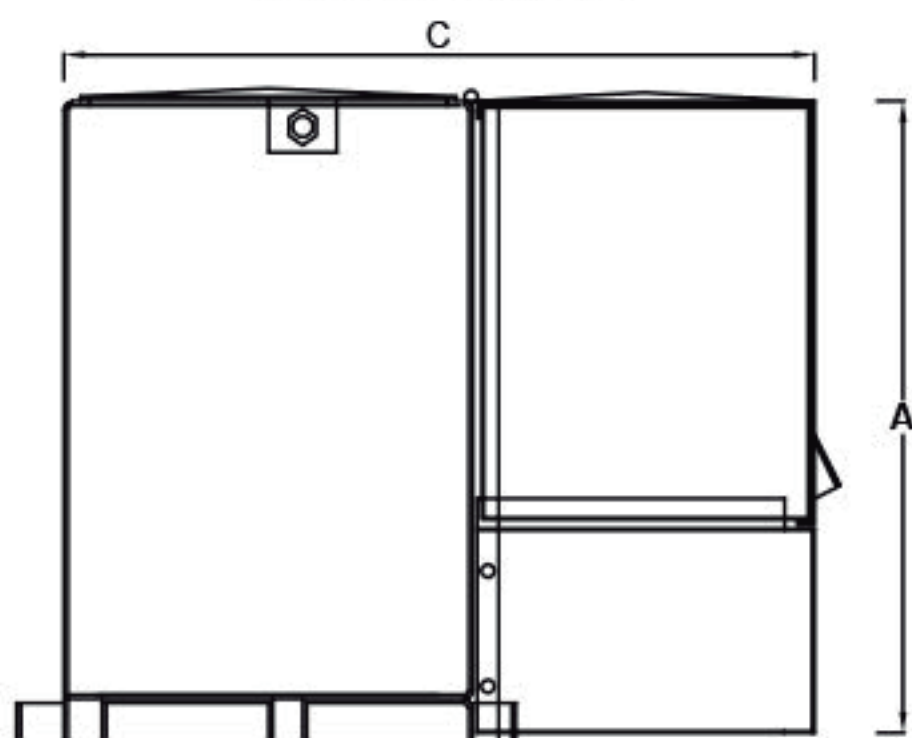
VISTA FRONTAL



VISTA SUPERIOR



VISTA LATERAL



Aplicacion:

Sistema de distribución subterránea
Tiendas, edificios, hospitales, hoteles, parques industriales, centros comerciales, residencias, etc.

Características:

Conexión: Monofásico

Tension primaria: 13200 y 23000 Volts

Tension secundaria: 220/110, 240/120 Volts

Conexión: Línea a tierra o YT

Tensión primaria: 13200YT/7621, 22860YT/13200 Volts

Tension secundaria: 220/110, 240/120 Volts

Altura de operación: 2300 m.s.n.m

Operación: Radial o Anillo

Elevacion de temperatura: 55°C o 65°C

Enfriamiento: Aceite mineral, vegetal o silicona

Norma de fabricacion: NMX-J-285-ANCE

Norma de prueba: NMX-J-169-ANCE

Clase 15 y 25 kV					
kVA	A	B	C	D	kg
25	650	700	800	400	350
37,5	700	700	800	400	400
50	700	700	850	400	490
75	750	750	900	400	565
100	800	800	950	400	620

Nota 1: La cota "C", dimensiona la distancia total, con o sin radiadores.

Nota 2: Dimensiones aproximadas, favor de contactar al departamento de ventas para mayor información.

3ra Cerrada de Juárez No. 8 Col. San Mateo Ixtacalco, Cuautitlan Izcalli Edo. De Mexico
Tel y Fax: 55 27 42 00 / 6 Lineas.

NOTAS

1 Dimensiones aproximadas en milímetros

2 Confirmar con el Departamento de Ventas la información del transformador requerido